

RG-BT10-10 型近距离蓝牙模块

一、概述

RG-BT10-10 型近距离蓝牙模块，是支持蓝牙 2.1 标准协议的蓝牙数据传输模组，基于蓝牙 HCI 芯片与 MCU 芯片架构设计。本模块专业集成蓝牙 SPP 协议，主要应用于蓝牙转 RS232 串口数据通讯及蓝牙无线数据采集与遥控控制。

RG-BT10-10 型蓝牙模块是深圳市红果电子科技有限公司专业打造的第三代 Class 2 蓝牙模块精品，充分展示了公司在蓝牙应用领域具有前瞻性的战略眼光和由此产生的新技术成果。模块内置 PCB 射频天线，具有收发灵敏性高、低成本、体积小、功耗低等优点。在无遮挡的情况下，同功率等级的模块点对点最短传输距离可达 10 米。



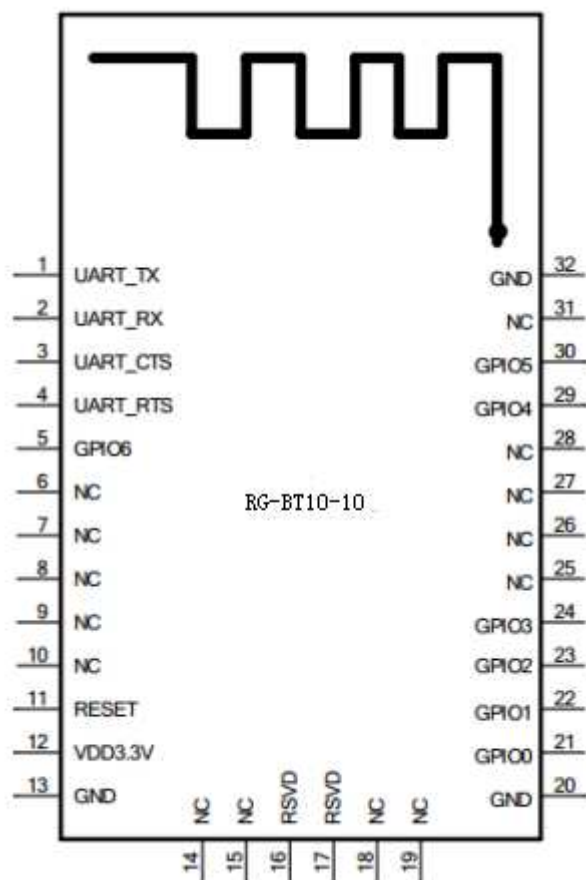
二、特征

- 工业级标准设计
- 尺寸大小：27.5 x 13.2 x 2(mm)
- 遵循 Bluetooth V2.1 蓝牙规范
- 可专业集成 SPP 蓝牙协议
- 数据安全认证与加密
- 点对点传输距离最近可达 10 米
- 支持低功耗模式: Park, Sniff, Hold 和 Deep Sleep
- 高数据率 2.4GHz 射频链路,支持自适应跳频 (AFH)
- 可编程波特率 UART 接口，最大波特率：115200bps
- 支持 I2C 总线接口
- 具有 7 个 PIO 输入输出端口
- 绿色环保

三、应用领域

- 蓝牙无线遥控
- 蓝牙与 RS232 (RS485) 串口数据转换
- 医疗设备蓝牙无线数据采集与传输
- 车辆蓝牙无线监控及诊断
- 工业及安防蓝牙无线控制与数据采集
- 便携打印机蓝牙传输
- 蓝牙无线操纵杆及游戏手柄
- 蓝牙汽车 OBD 检测仪
- 蓝牙无线仪器仪表

四、管脚分布



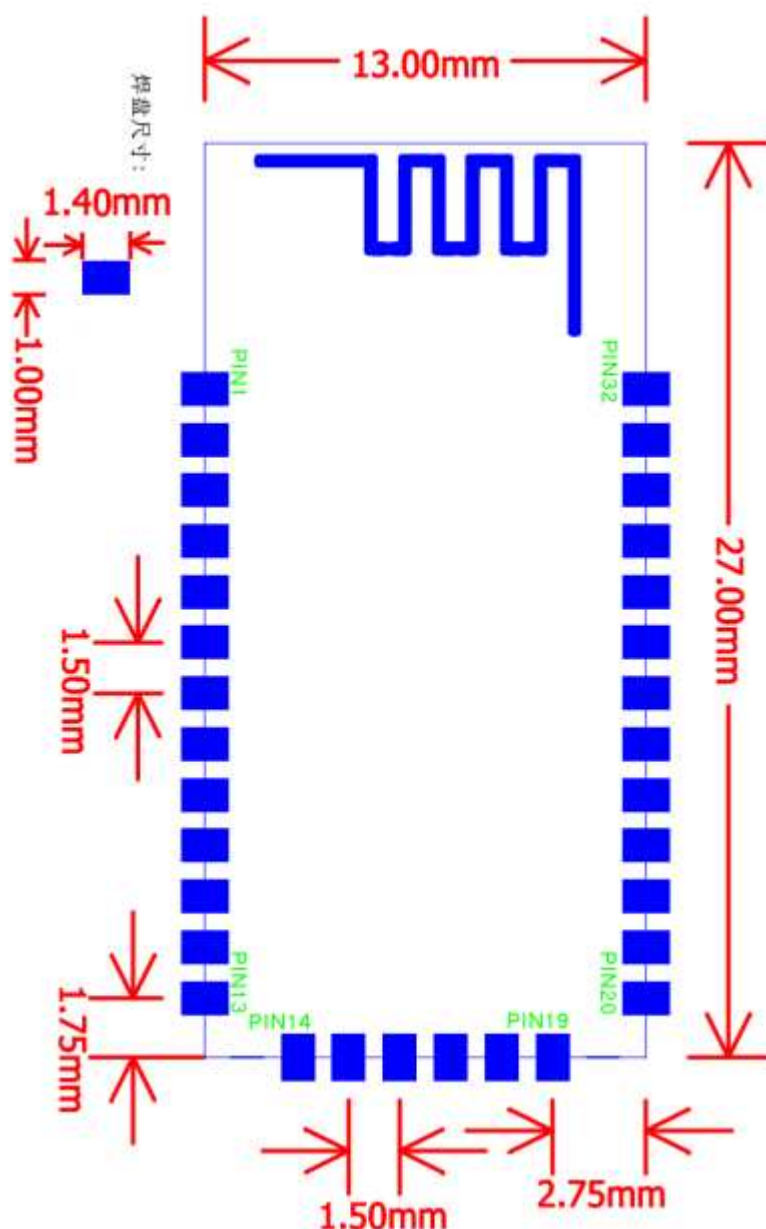
五、管脚描述

管脚序号	名称	类型	描述
1	UART_TX	internal pull-up	UART Data output
2	UART_RX	internal pull-down	UART Data input
3	UART_CTS	internal pull-down	UART clear to send, active low
4	UART_RTS	weak internal pull-up	UART request to send, active low
5	GPIO6	Bi-Directional	Programmable input/output line
6	NC	—	—
7	NC	—	—
8	NC	—	—

9	NC	——	——
10	NC	——	——
11	RESET	CMOS input with weak internal pull-up	internal pull-up Reset if low. Input debounced so must be low for >5ms to cause a reset
12	VDD	3.3V	3.3V (+) supply with On-chip Input within 3.0~3.3V
13	GND	VSS	Ground
14	NC	——	——
15	NC	——	——
16	RSVD	——	——
17	RSVD	——	——
18	NC	——	——
19	NC	——	——
20	GND	VSS	Ground
21	GPI00	Bi-Directional	Programmable input/output line
22	GPI01	Bi-Directional	Programmable input/output line
23	GPI02	Bi-Directional	Programmable input/output line
24	GPI03	Bi-Directional	Programmable input/output line
25	NC	——	——
26	NC	——	——
27	NC	——	——
28	NC	——	——
29	GPI04	Bi-Directional	Programmable input/output line
30	GPI05	Bi-Directional	Programmable input/output line
31	NC	——	——

32	GND	VSS	Ground
----	-----	-----	--------

六、PCB 封装尺寸



警示：蓝牙模组粘贴区域内 PCB 顶层尽量不要走线或铺铜(建议加铺丝印油)；模组底部射频测试点区域 PCB 顶层严禁走线或铺铜；天线区域（蓝色标示区域）应尽可能远离金属物，PCB 板各层不得在此区域走线、铺铜，电源层和电源参考层也不得穿过此区域。通常将蓝牙模块天线部位靠近 PCB 板边沿安放，PCB 板天线区域开槽。

七、电器特性

地址：深圳市龙岗区龙城街道爱联社区爱联锦绣村五巷十号一楼 电话：0755-89728163；13392443131

网址：www.redgoo.com.cn

E-mail: :redgoo@163.com

QQ: 827212011

Table3: Electrical characteristics

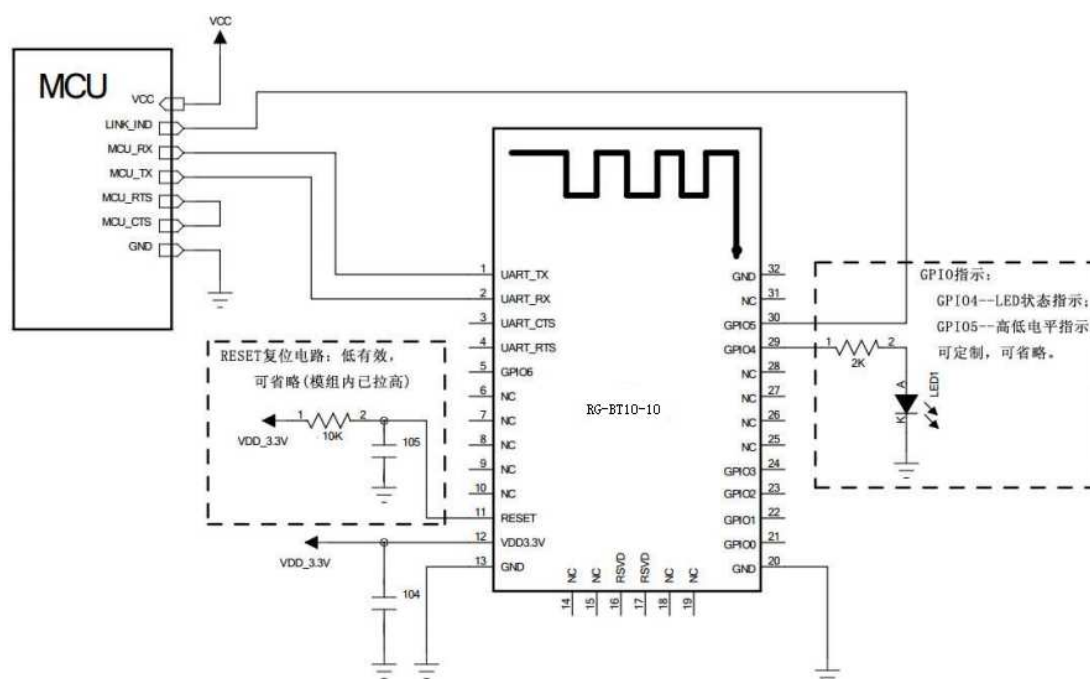
Rating	Value	Unit
Supply voltage(VDD)	2.8 ~ 4.2	V
Voltage on I/O pin	VDD ± 0.3	V
Work temperature range	-20 ~ +70	°C
Storage temperature range	-40 ~ +125	°C
RF power(Basic Rate)	2	dB
RF sensitivity(Basic Rate)	-85	dB
RF power(EDR)	0	dB
RF sensitivity (EDR)	-83	dB

Table4: Power consumption

MCU state	BT state	Connect state	I average	Unit
sleep	sleep	no connect	500	uA
sleep	active	connectable	9	mA
active	active	connectable	11	mA
active	active	connected	20	mA
sleep	sniff	connected	12	mA
active	active	connected, send data	28	mA
active	active	connected, receive data	26	mA

Note: Module never enters deep sleep, because we need keep it discoverable and connectable.

八、参考设计



九、软件说明

RG-BT10-10 模组支持定制开发，根据客户的要求进行参数设置、更改指示灯位置以及硬件布板等。

默认状态下，RG-BT10-10 模组烧录标准程序，其参数如下：

- 蓝牙名称：RG-BT10-10
- 配对码：1234
- 串口参数：38400，8 数据位，1 停止位，无校验
- 连接指示：GPIO5—未连接，输出低电平；已连接，输出高电平。
- 状态指示灯：GPIO4—未连接状态(ON: 500ms, OFF: 500ms)；连接状态 ON。