

## RG-BLE-20 型蓝牙模块规格书

### 一、概述

RG-BLE-20 型蓝牙模块，是支持蓝牙 4.0 BLE 协议的透传蓝牙模组。该模组基于蓝牙领先芯片供应商 CSR 公司的 CSR1010 芯片，具有工业级设计、传输距离远、数据稳定、操作简单等优势，可广泛用于同时支持 Android 与 iOS 操作系统的应用。

模块采用外置射频天线的方式，具有极小体积、低成本、功耗低等优点。



### 二、特征

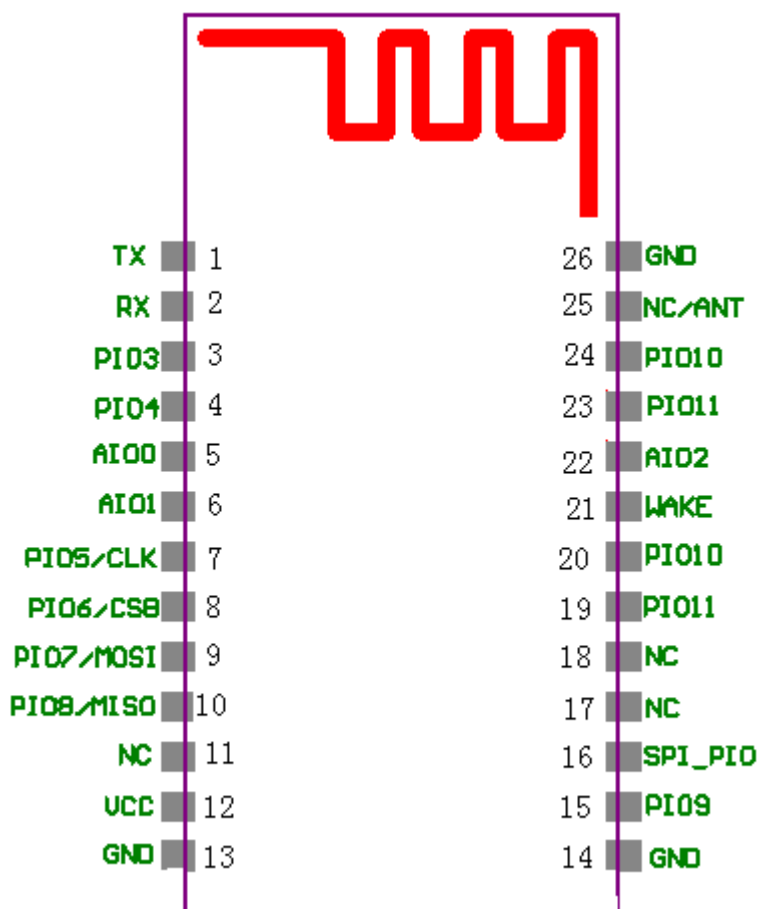
- 工业级标准设计
- 尺寸大小：27mm x 13mm x 2mm
- 支持标准 BT4.0 BLE 协议；
- 兼容蓝牙 4.1 规范，支持 4.1 蓝牙主机规范协议，包括 ATT, GATT, SMP, L2CAP, GAP
- wake 引脚为低时候，深度待机电流小于 900nA
- 支持双时钟系统 32kHz 和 16MHz 系统时钟
- 支持 UART 透传
- 支持 4 路 PWM 输出
- 支持多路 GPIO 复用
- 支持数据加密
- 绿色环保

### 三、应用领域

RG-BLE-20 蓝牙模组支持蓝牙 4.0 BLE 协议，可以同支持 BLE 协议的 iOS 设备和 ANDROID 设备配对连接，与 IOS 设备连接不需要 MFI 认证及加密芯片，不需要额外开发包及授权费用，不需要 iOS 设备越狱，支持后台程序常驻运行。

- 运动和健康产品
- 智能家居
- 微信物联
- 手机智能配件

### 四、管脚分布



### 五、管脚描述

PIO 名称	引脚 序号	类型	描述
PI00/TX	1	IO	UART Data output
PI01/RX	2	IO	UART Data input
PI03	3	IO	Programmable I/O line with strength internal pull up/down
PI04	4	IO	Programmable I/O line with strength internal pull up/down
AI00	5	AD	Analogue programmable I/O line
AI01	6	AD	Analogue programmable I/O line
PI05/CLK	7	IO	Programmable I/O line with strength internal pull up/down
PI06/CSB	8	IO	Programmable I/O line with strength internal pull up/down

PI07/MOSI	9	IO	Programmable I/O line with strength internal pull up/down
PI08/MISO	10	IO	Programmable I/O line with strength internal pull up/down
NC	11	---	---
VCC	12	VCC	Power input pin
GND	13	VSS	Ground connections.
GND	14	VSS	Ground connections.
PI09	15	IO	Programmable I/O line with strength internal pull up/down
SPI_PIO	16	IO	SIP or IO select pin
NC	17	---	---
NC	18	---	---
PI011	19	IO	Programmable I/O line with strength internal pull up/down
PI010	20	IO	Programmable I/O line with strength internal pull up/down
WAKE	21	IO	WAKE input pin
AI01	22	AD	Analogue programmable I/O line
PI011	23	IO	Programmable I/O line with strength internal pull up/down
PI010	24	IO	Programmable I/O line with strength internal pull up/down
NC/ANT	25	RF	NC or 2.4 ant out
GND	26	VSS	Ground connections.

## 六、 电器特性

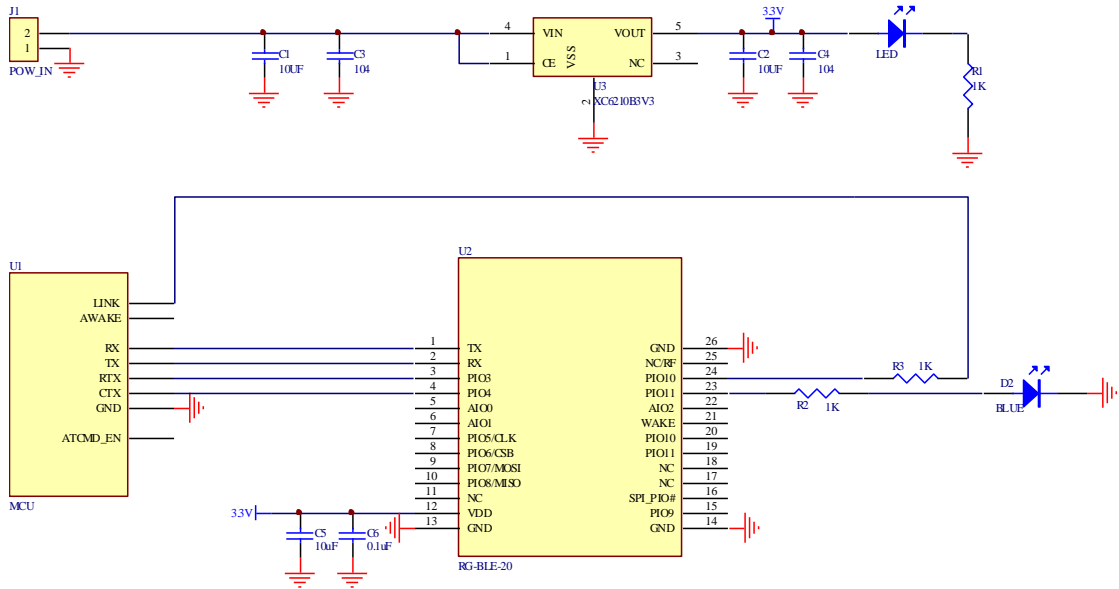
参数	测试条件	典型值
正常模式	-----	DC 3.3V
电流消耗 (包括 led)	连接	1.5mA
	广播	1.8mA-1.9mA
	深度待机	<900nA (Pull down wake pin)

备注:

以上参数测试条件:

- 3.3V 供电, 20° C.
- 整个模块: 包括射频, 微控处理器和必要的外围.

## 七、参考原理图



## 八、AT 指令集

AT 指令，属于字符行指令，按行解析(即以回车换行”\r\n”作为指令结尾)。蓝牙模组处于未连接转态时，解析 Uart 串口数据，进行 AT 指令处理；处于已连接状态时，不处理 Uart 串口数据作，直接转发至远端客户端 APP。

### 1. 使能/关闭AT指令

功能	具体指令	返回结果	说明
使能 AT 指令	AT+EN1	OK	使能后，可识别其他指令； 关闭后，不识别其他指令。
关闭 AT 指令	AT+EN0	OK	

备注：为了避免用户误操作，只有使能AT指令后，才能发送其他指令；  
如果没有返回OK，请检查Uart串口线路、波特率设置是否正确。

### 2. 读取/设置蓝牙名称

功能	具体指令	返回结果	说明
读取蓝牙名称	AT+NAME	+NAME:<name> OK	<name>蓝牙名称，最长26个字节
设置蓝牙名称	AT+NAME<name>	成功：OK 失败：ERROR	

示例：设置蓝牙名称为”My Bluetooth”

发送 AT+NAMEMy Bluetooth  
返回 OK

### 3. 读取/设置波特率

功能	具体指令	返回结果	说明
读取波特率	AT+BAUD	+BAUD:<baud> OK	<baud>波特率

备注：波特率支持2400/4800/9600 /19200/ 38400 / 57600 / 115200/256000，设置波特率并模组重启后，启用新波特率进行数据收发以及AT指令解析。

示例：设置波特率为9600

发送 AT+BAUD9600

返回 OK

### 4. 读取蓝牙地址

功能	具体指令	返回结果	说明
读取蓝牙地址	AT+ADDR	+ADDR:<addr> OK	<addr>蓝牙12位Mac地址

示例：本机蓝牙地址为 00:11:22:33:44:55

发送 AT+ADDR

返回 +ADDR:001122334455

OK

## 九、BLE 设备蓝牙读写长度说明

蓝牙 BLE 无法传输无限长度的数据，对于大数据需分帧处理，根据蓝牙协议，每帧最大的为 20 Bytes，对外部 MCU 一次性发送大量数据，RG-BLE-20 已做分帧处理，用户无需关心这部分长度问题，只要控制好每帧间隔（RG-BLE-20 处理过程如下：

假设外部应用上有 1k 数据，要发给手机 APP。由于一个特征值长度有限（如 20 个字节），显然需要分多次才能传输完成。1k 数据，要分成 1024 字节/ 20 字节=51 个帧 传输。

2. 发送第一个帧：把第一个帧的内容放入 notify 特征值里面。然后通知手机读取数据。

3. 按照 2 的步骤，依次发送剩下的帧。)

## 十、UUID 与 APP

支持 16 位 UUID

Service UUID: 0x18F0

Characteristics

|- 0x2AF1: Write Without Response

|- 0x2AF0: Indicate, Notify

支持 128 位 UUID

Service UUID :E7810A71-73AE-499D-8C15-FAA9AEF0C3F2

地址：深圳市龙岗区龙城街道龙翔大道 4056 号三楼

电话：0755-89728163；13392443131

网址：[www.redgoo.com.cn](http://www.redgoo.com.cn)

E-mail: :redgoo@163.com

QQ: 827212011

#### Characteristics

UUID:BEF8D6C9-9C21-4C9E-B632-BD58C1009F9F

测试软件安卓端：可用 Binmeda 提供的软件

测试软件 IOS 端：可用 lightBlue 测试

## 十一、 支持定制开发

RG-BLE-20 模组支持定制开发，可根据客户的要求进行软件功能设计以及硬件布板设计等定制服务。